



Aduana Nacional

GERENCIA NACIONAL JURIDICA

CIRCULAR No. 184/2014

La Paz, 12 de septiembre de 2014

REF: RESOLUCIÓN ADMINISTRATIVA SENASAG N° 049/2014 DE 16/05/2014 DE LA DIRECCIÓN GENERAL EJECUTIVA DEL SENASAG DEL MINISTERIO DE DESARROLLO RURAL Y TIERRAS, QUE AUTORIZA, DE MANERA ÚNICA Y EXCEPCIONAL, LA INTRODUCCIÓN AL PAIS DE HARINA DE TRIGO FORTIFICADA.

Para su conocimiento y difusión, se remite la Comunicación Interna AN-GNNGC-DTANC-CI-0370/2014 de 11/09/2014 de la Gerencia Nacional de Normas y la Resolución Administrativa SENASAG N° 049/2014 de 16/05/2014 de la Dirección General Ejecutiva del SENASAG del Ministerio de Desarrollo Rural y Tierras, que autoriza, de manera única y excepcional, la introducción al país de Harina de Trigo Fortificada y la Resolución Administrativa - SENASAG N° 092/2014 de 25/07/14 que aboga la Resolución Administrativa SENASAG N° 244/2013 de 19/12/2013.

MJPP/aql
ANB2014-15572

Mano José Pastore Pacheco
Gerente Nacional Jurídica
ADUANA NACIONAL DE BOLIVIA



RESOLUCIÓN ADMINISTRATIVA SENASAG N° 049/2014

Santísima Trinidad, 16 de mayo del 2014

VISTOS Y CONSIDERANDO.

Que, la sanidad agropecuaria, e inocuidad alimentaria está contemplada en los preceptos de la Constitución Política del Estado, Plurinacional de Bolivia

Que, la Carta Magna del Estado Plurinacional de Bolivia, reza en su Art. 16 Parágrafo I. Toda persona tiene derecho al agua y a la alimentación. II. El Estado tiene la obligación de garantizar la seguridad alimentaria, a través de una alimentación sana, adecuada y suficiente para toda la población.

Que, mediante Ley de la República N° 2061 del 16 de Marzo de 2000, se crea el Servicio Nacional de Sanidad Agropecuaria e Inocuidad Alimentaria "SENASAG", como estructura operativa del entonces Ministerio de Agricultura, Ganadería y Desarrollo Rural (MAGDR), hoy Ministerio de Desarrollo Rural y Tierras (MDRyT) encargado de Administrar el Régimen de Sanidad Agropecuaria e Inocuidad Alimentaria.

Que, el Decreto Supremo N° 25729, de fecha 07 de abril del 2000, establece la organización y funcionamiento del Servicio Nacional de Sanidad Agropecuaria e Inocuidad Alimentaria "SENASAG", determinando al mismo tiempo su misión institucional.

Que, el Decreto Supremo, ut-supra aludido, reza en su Art. 3 (MISIÓN INSTITUCIONAL).- Misión institucional del SENASAG es administrar el régimen específico de sanidad agropecuaria e inocuidad alimentaria en todo el territorio nacional con atribuciones de preservar la condición sanitaria del patrimonio productivo agropecuario y forestal, el mejoramiento sanitario de la producción animal y vegetal y garantiza la inocuidad de los alimentos en los tramos productivos y de procesamiento que corresponden al sector agropecuario.

Que, la Resolución Administrativa N°244/2013, de fecha 19 de diciembre de 2013, aprueba el procedimiento para la certificación sanitaria de despacho fronterizo así como también los formatos de los documentos adjuntos.

POR TANTO:

El Director General Ejecutivo del Servicio Nacional de Sanidad Agropecuaria e Inocuidad Alimentaria "SENASAG", con las atribuciones conferidas por el Art. 10 Inc. e), del Decreto Supremo No. 25729 de 7 de abril de 2000:

RESUELVE:

ARTÍCULO PRIMERO.- DE LA EXCEPCIÓN.- Se autoriza, de manera única y excepcional, la introducción al país de *Harina de Trigo Fortificada*, sea este Mediante despacho fronterizo.



2014
Año Internacional de la
Agricultura Familiar



La (s) presente (s) copias
Fotostatica (s). es (son) fiel de su (s)
original (es) por lo Tanto, de acuerdo
a lo que establece el Art.1.311 de
Código Civil se Legaliza (n)

A handwritten signature in black ink, appearing to read "Doris", is written over the typed name.

Dra. Doris Julieta Zambrana Ortiz
JEFE NACIONAL
UNIDAD ASUNTOS JURIDICOS a.l.
SENASAG - MDRYT



MINISTERIO DE DESARROLLO RURAL Y TIERRAS
VICEMINISTERIO DE DESARROLLO RURAL Y AGROPECUARIO
SERVICIO NACIONAL DE SANIDAD AGROPECUARIA E INOCUIDAD ALIMENTARIA



ARTICULO SEGUNDO.- (DE LA CANTIDAD).- La cantidad máxima para la introducción de *Harina de Trigo Fortificada* será el equivalente a la mínima cuantía establecido por la aduana nacional.

ARTICULO TERCERO.- (De los requisitos para la emisión de despacho fronterizo De Harina De Trigo Fortificada).- Los requisitos son los descritos en el ARTÍCULO CUARTO, de la Resolución Administrativa 244/2013, además de realizarse un estudio laboratorial de la fortificación, por parte del SENASAG previo a la desaduanización.

ARTÍCULO CUARTO.- (DE LA VIGENCIA).- La presente Resolución Administrativa, entrará en vigencia a partir de su emisión hasta por un periodo de 90 días calendarios, cumplido el mismo quedará sin efectos legales.

ARTICULO QUINTO.- Quedan encargados de la ejecución y cumplimiento de la presente Resolución Administrativa, el Jefe Nacional de inocuidad alimentaria, Jefaturas Distritales del SENASAG.

///..

REGÍSTRESE, COMUNÍQUESE, CÚMPLASE Y ARCHÍVESE.///


Ing. Mauricio Samuel Ordoñez Castillo
DIRECTOR GENERAL EJECUTIVO
SENASAG - MDRYT

C./ Arch.
D.N./Ing. Mauricio Ordoñez
UNAJ./ Dr. H. Franck
UNIA./Ing. Yamil A. Mattos
TEDDY ARIAS C.


Dr. Henry Leonardo Franck Lima
JEFE NACIONAL
UNIDAD ASUNTOS JURIDICOS a.l.
SENASAG - MDRYT





La (s) presente (s) copia (s)
Fotostatica (s). es (son) fiel de su (s)
original (es) por lo tanto, de acuerdo
a lo que establece el Art.1.311 de
Código Civil se Legaliza (n)


Dra. Doris Julieta Zambrana Ortiz
JEFE NACIONAL
UNIDAD ASUNTOS JURIDICOS a.l.
SENASAG - MDryT



ESTADO PLURINACIONAL DE BOLIVIA
Ministerio de Desarrollo Rural
Y Tierras.



Servicio Nacional de Sanidad
Agropecuaria e Inocuidad Alimentaria.

RESOLUCIÓN ADMINISTRATIVA - SENASAG N° 092/2014.

Santísima Trinidad, 25 de Julio de 2014

VISTOS Y CONSIDERANDO:

Que, mediante Ley N° 2061, se crea el Servicio Nacional de Sanidad Agropecuaria e Inocuidad Alimentaria "SENASAG", como estructura operativa del Ministerio de Desarrollo Rural y Tierras (MDRyT), encargado de Administrar el Régimen de Sanidad Agropecuaria e Inocuidad Alimentaria.

Que, la Ley 2061 en su Art. 2 inc. e) establece como una de las Competencias del SENASAG: "El control y garantía de la inocuidad de los alimentos, en los tramos productivos y de procesamientos que correspondan al sector agropecuario"... Dicha Ley está Reglamentada por el Decreto Supremo N° 25729 del 07 de abril del 2000, el mismo que en su Art. 7 establece las ATRIBUCIONES del SENASAG, siendo una de ellas la plasmada en el inc. i) del precitado D.S., la misma que instituye: "Reglamentar los procedimientos para la fiscalización, control y seguimiento, para la inocuidad alimentaria en los tramos productivos y de procesamiento del sector agropecuario"

Que, en la misma Ley 2061, en su artículo segundo inciso c), se establece que son competencias del SENASAG: "La certificación de la sanidad agropecuaria e inocuidad alimentaria de productos de consumo, de exportación e importación"

Que, mediante Decreto Supremo 25729, en su Art. 7 inc. o) se establece que son atribuciones del SENASAG, emitir las certificaciones sanitarias de exportación e importación correspondientes.

Que, entre las atribuciones que prevé el mencionado Decreto Supremo, en su Art. 7, inc. b) está, la de resolver los asuntos de su competencia mediante Resoluciones Administrativas.

Que, por la Resolución Administrativa N° 244/2014 se aprueba y modifica las normas inherentes a la Certificación Sanitaria de Despacho Fronterizo, esto con la finalidad de reglamentar lo establecido en el art. 2 inc. e) de la Ley 2061 y facultado por el Art 7 inc. i) del D.S. N° 25729.

Que, el Art. 2 referido a las competencias del SENASAG incisos b) y c) se refieren a la certificación de la sanidad agropecuaria e Inocuidad Alimentaria de productos de consumo nacional, de exportación e importación y la acreditación de personas, naturales o jurídicas, idóneas para la prestación de servicios de sanidad agropecuaria e inocuidad alimentaria, entre otras.

Que, mediante Decreto Supremo N° 25729, de fecha 07 de abril del 2000, se establece la organización y funcionamiento del Servicio Nacional de Sanidad Agropecuaria e Inocuidad Alimentaria "SENASAG", determinando al mismo tiempo su Misión Institucional.

Que, entre las atribuciones mencionadas en el



2014
Año Internacional de la
Agricultura Familiar

Servicio Nacional de Sanidad Agropecuaria e Inocuidad Alimentaria (SENASAG).

Beni - Av. José Natusch Esq. Felix Sattori - Telf./ Fax: 591-3-4628105 - 4628106 - WEB: www.senasag.gov.bo

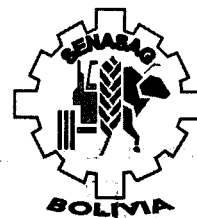


La (s) presente (s) copia (s)
Fotostatica (s). es (son) fiel de su (s)
original (es) por lo Tanto, de acuerdo
a lo que establece el Art.1.311 de
Código Civil se Legaliza (n)

Dra. Doris Julieta Zambrana Ortiz
JEFE NACIONAL
UNIDAD ASUNTOS JURIDICOS a.l.
SENASAG - MDRyT



ESTADO PLURINACIONAL DE BOLIVIA
Ministerio de Desarrollo Rural
Y Tierras.



Servicio Nacional de Sanidad
Agropecuaria e Inocuidad Alimentaria.

atribuye las certificaciones sanitarias de exportación e importación.

Que, en virtud de lo anteriormente expuesto y con la finalidad de alcanzar los siguientes objetivos:

- 1) evitar el ingreso de plagas y enfermedades que afecten al patrimonio agropecuario productivo del País.
- 2) Asegurar a la población el abastecimiento de alimentos inocuos de frontera.

Que, la Ley 100 del 4 de abril del 2011, en su artículo 4, establece como ZONA FRONTERIZA a "los cincuenta (50) kilómetros a partir de la línea de frontera".

Que, la precitada Ley, en su Artículo 133 dispone: "1) Tráfico Fronterizo.- En el marco de los Tratados y Convenios Internacionales para el tráfico fronterizo, entre países limítrofes Fijará el número y valor de las mercancías destinadas exclusivamente al uso o consumo local de carácter domestico que puedan llevar consigo los transeúntes, en las poblaciones fronterizas, exentos del pago de los tributos aduaneros. No están comprendidos en el alcance de la presente exoneración tributaria la importación de mercancías al resto del territorio nacional.

Que, la finalidad que persigue la Resolución Administrativa 244/2013 tiene enteramente aspectos Sanitarios como de Inocuidad Alimentaria como ser: Evitar el Ingreso de Plagas y enfermedades que afecten al patrimonio agropecuario del país, Asegurar a la población el abastecimiento de alimentos inocuos y facilitar el comercio nacional e internacional pero principalmente prevenir el ingreso de alimentos y bebidas que no cumplan con los requisitos sanitarios en actual vigencia.

Que, mediante informe legal MDRyT/DGAJ/UAJ INF N° 459/2014, se concluye que la Resolución Administrativa N° 244/2013 emitida por el SENASAG, genera conflictos con la normativa aduanera, por lo que la misma deberá ser dejada sin efecto y recomienda a la Ministra, Instruir al Director General Ejecutivo del SENASAG, que deje sin efecto la Resolución Administrativa N° 244/2013 de 19 de diciembre de 2013.

POR TANTO:

El Director General Ejecutivo del Servicio Nacional de Sanidad Agropecuaria e Inocuidad Alimentaria "SENASAG", con la facultad conferida por el Art. 10, Inc. e) del Decreto Supremo N°. 25729 de 7 de abril de 2000; y en el marco de lo establecido por el Decreto Supremo N° 0181 Art. 32, Inc. d) y f):

RESUELVE:

ARTÍCULO PRIMERO.- ABRÓGUESE, la Resolución Administrativa SENASAG N° 244/2013 de fecha 19 de diciembre del 2013.


ARTÍCULO SEGUNDO.- Se vuelve a poner en Vigencia las Resoluciones Administrativas N° 011/2002 y 095/2002 emitidas por el SENASAG.



2014
Servicio Nacional de Sanidad
Agropecuaria e Inocuidad Alimentaria
Agricultura Familiar

Servicio Nacional de Sanidad Agropecuaria e Inocuidad Alimentaria (SENASAG).

Beni - Av. José Natusch Esq. Felix Sattori - Telf. / Fax: 591-3-4628105 - 4628106 - WEB: www.senasag.gov.bo



La (s) presente (s) copia (s)
Fotostatica (s). es (son) fiel de su
original (es) por lo Tanto, de acuerdo
a lo que establece el Art.1.311 de
Código Civil se Legaliza (n)



Dra. Doris Julieta Zambrana Ortiz
JEFE NACIONAL
UNIDAD ASUNTOS JURIDICOS a.i.
SENASAG - MDRYT



ESTADO PLURINACIONAL DE BOLIVIA
Ministerio de Desarrollo Rural
Y Tierras.



Servicio Nacional de Sanidad
Agropecuaria e Inocuidad Alimentaria.

ARTÍCULO TERCERO.- MODIFÍQUESE, el ARTÍCULO TERCERO de la Resolución Administrativa 011/2002 y ARTÍCULO PRIMERO de la Resolución Administrativa N° 095/2002, debiendo quedar redactado de la siguiente manera:

ARTÍCULO TERCERO.- Mercadería objeto de certificación: La Certificación Sanitaria de Despacho Fronterizo se aplicará únicamente a los alimentos y bebidas procesadas y envasadas herméticamente, excepto los detallados en el Anexo I (Productos Alimenticios, Animales y Vegetales cuyo ingreso al país está prohibido mediante despacho fronterizo de importación) de la presente Resolución, que ingresen al territorio nacional.

Este ingreso solo podrá realizarse mediante el transporte de pasajeros, en bicicletas, triciclos o a pie, cuyo monto y peso Será el que determine la ADUANA NACIONAL para el TRÁFICO FRONTERIZO, conforme a normativa vigente.

ARTÍCULO CUARTO.- ADICIÓNENSE, a la Resolución Administrativa 011/2002 el siguiente artículo:

ARTÍCULO NOVENO.- Vigencia Espacial del Certificado Sanitario de Despacho Fronterizo: el certificado sanitario de Despacho Fronterizo, tendrá una vigencia espacial de hasta 50 kilómetros del paso Fronterizo en la cual fue emitido. Pasada la Zona Fronteriza, la mercadería deberá contar necesariamente con un Permiso Sanitario de Importación.

ARTÍCULO QUINTO.- Se deja Claramente Establecido que las demás cláusulas de las Resoluciones 011/2002 y 095/2002 quedan inalterables y en plena vigencia.

ARTÍCULO SEXTO.- Quedan encargados de la ejecución y cumplimiento de la presente Resolución Administrativa, el Jefe Nacional de la Unidad de Inocuidad Alimentaria y los Jefes Distritales del "SENASAG".

///...Regístrese, Comuníquese, Cúmplase y Archívese.

Ing. Mauricio Samuel Ordoñez Castillo
DIRECTOR GENERAL EJECUTIVO
SENASAG - MDRyT

Dr. Henry Leonardo Franck Lino
JEFE NACIONAL
UNIDAD ASUNTOS JURIDICOS
SENASAG - MDRyT

C./ Arch.
D.N./ Ing. M. Ordoñez
UNAJ./ Dr. Franck



2014
Año Internacional de la
Agricultura Familiar



La (s) presente (s) copia (s)
Fotostatica (s). es (son) fiel de su (s)
original (es) por lo tanto, de acuerdo
a lo que establece el Art.1.311 de
Código Civil se Legaliza (n)

Dra. Doris Julieta Zambrana Ortiz
JEFE NACIONAL
UNIDAD ASUNTOS JURIDICOS a.i.
SENASAG - MDRYT



Aduana Nacional

COMUNICACION INTERNA
AN-GNNGC-DTANC-CI-0370/2014

A: Abog. María José Postigo Pacheco
Gerente Nacional Jurídica a.i.

De: Lic. Marianela Ruíz Aranda
Gerente Nacional de Normas a.i.

Fecha: La Paz, 11 SEP 2014

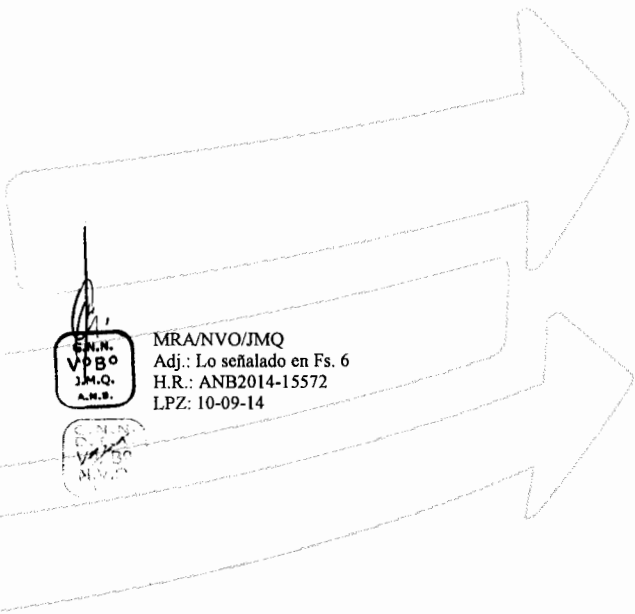
Ref.: VAR – Solicita difundir las disposiciones del SENASAG.

De mi consideración:

En la oportunidad, tengo a bien referirme a la nota SENASAG COOR/ENLACE LA PAZ 123/2014, adjunta a la cual el Servicio Nacional de Sanidad Agropecuaria e Inocuidad Alimentaria (SENASAG) del Ministerio de Desarrollo Rural y Tierras, remitió la Resolución Administrativa SENASAG N° 049/2014 de 16/05/2014 que autoriza de manera única y excepcional, la introducción al país de Harina de Trigo Fortificada y la Resolución Administrativa-SENASAG N° 092/2014 de 25/07/2014 que abroga la Resolución Administrativa N° 244/2013 de 19/12/2013.

Al respecto, para conocimiento de los operadores de comercio internacional y funcionarios de la Aduana Nacional, solicito difundir las referidas disposiciones del SENASAG mediante circular de la Aduana Nacional.

Con este motivo, saludo a usted atentamente.



Marianela Ruíz Aranda
GERENTE NACIONAL DE NORMAS a.i.
Aduana Nacional de Bolivia



MRA/NVO/JMQ
Adj.: Lo señalado en Fs. 6
H.R.: ANB2014-15572
LPZ: 10-09-14



15579

MINISTERIO DE DESARROLLO RURAL Y TIERRAS
VICEMINISTERIO DE DESARROLLO RURAL Y AGROPECUARIO
SERVICIO NACIONAL DE SANIDAD AGROPECUARIA E INOCUIDAD ALIMENTARIA



La Paz 04 de Septiembre de 2014
CITE SENASAG COOR/ENLACE LA PAZ 123/2014

Señora:
Lic Marlene Ardaya Vasquez
PRESIDENTA DE LA ADUANA NACIONAL DE BOLIVIA
La Paz.

Presente:



Ref.- Entrega de fotocopias legalizadas de Resoluciones Administrativas del SENASAG.

De mi mayor consideración.

A través del presente adjuntamos fotocopias legalizadas de:

- Resolución Administrativa 049/2014, donde se autoriza de manera única y excepcional, la introducción de harina de trigo, mediante despacho fronterizo.
- Resolución Administrativa 092/2014, que abroga al R.A. 244 y pone en vigencia la R.A. 11/2002 y 95/2002.

Para fines consiguientes de la Aduana Nacional.

Sin otro particular me despido con mis mayores consideraciones.

Atte

MSc. Ing. Zenón Abdo Quintanilla Escobar
COORDINADOR INTERINSTITUCIONAL
SENASAG - MDRyT



Cc Arch
Dir Nacional SENASAG



2014
Año Internacional de la
Agricultura Familiar